

32 %

Osiągnęliśmy optymalizację cen detalicznych dla 32 % naszych produktów.

-10 %

Średnia obniżka ceny dla wszystkich ram montażowych i maskujących w kolorze czarnym.

-4 %

Średnia obniżka cen dla wybranych wkładów kominkowych.

-7 %

Średnia obniżka cen dla wszystkich drzwiczek piecowych.

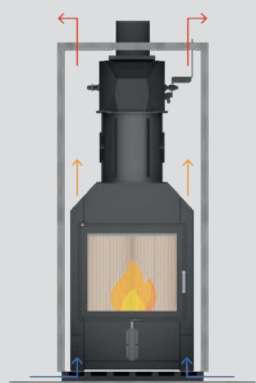
System BLOX kominki modułowe

Jako uzupełnienie udanej gamy pieców akumulacyjnych rozszerzyliśmy linię produktów BLOX o kominki modułowe.

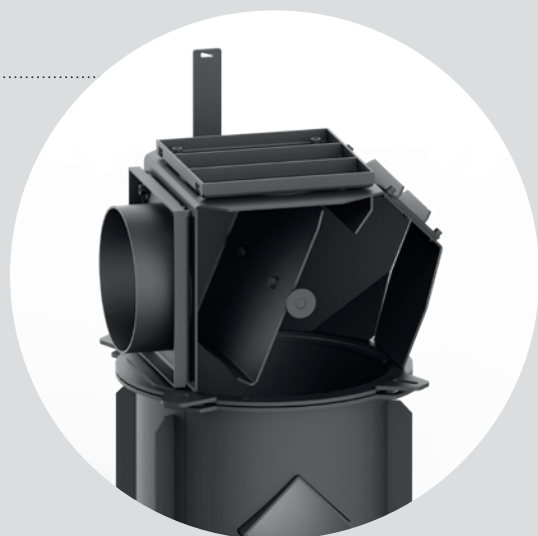
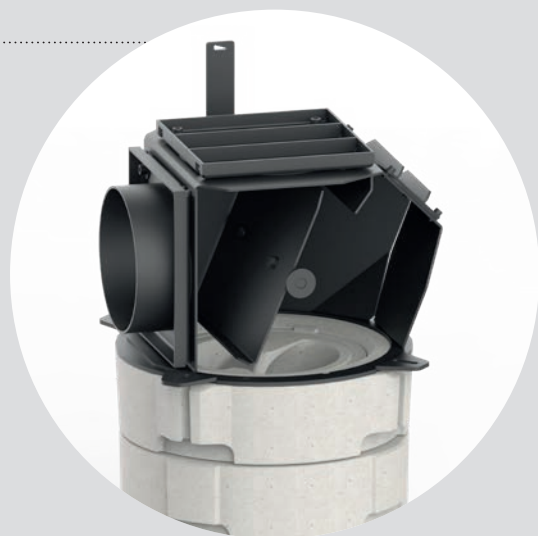
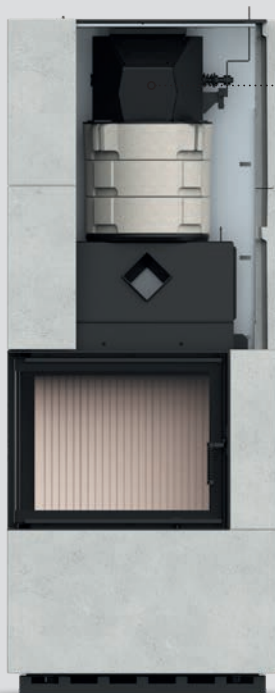
- Kompaktowe wymiary zabudów wykonane z betonu architektonicznego
- Akumulacja, konwekcja lub ogrzewanie wody
- Cokół o regulowanej wysokości z ramą maskującą
- Wbudowana regulacja spalin – szyber (w zestawie)



akumulacja



konwekcja

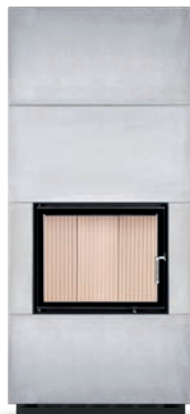


Nowe modele BLOX



BLOX H60

- HAKA 37/50
- 5 szt. pierścieni akumulacyjny Ø440 mm lub stalowy wymiennik ciepła
- Stalowe odprowadzenie spalin Ø180 mm z wbudowaną przepustnicą
- Konstrukcja betonowa z podstawą stalową



BLOX H83

- HAKA 60/50S
- 3 szt. pierścieni akumulacyjny Ø345 mm lub stalowy wymiennik ciepła
- Stalowe odprowadzenie spalin Ø180 mm z wbudowaną przepustnicą
- Konstrukcja betonowa z podstawą stalową



BLOX H60T

- HAKA 37/50T
- 5 szt. pierścieni akumulacyjny Ø440 mm lub stalowy wymiennik ciepła
- Stalowe odprowadzenie spalin Ø180 mm z wbudowaną przepustnicą
- Konstrukcja betonowa z podstawą stalową



BLOX H83T

- HAKA 60/50ST
- 3 szt. pierścieni akumulacyjny Ø345 mm lub stalowy wymiennik ciepła
- Stalowe odprowadzenie spalin Ø180 mm z wbudowaną przepustnicą
- Konstrukcja betonowa z podstawą stalową



BLOX E75

- ECKA 60/35/50S
- 3 szt. pierścieni akumulacyjny Ø345 mm lub stalowy wymiennik ciepła
- Stalowe odprowadzenie spalin Ø180 mm z wbudowaną przepustnicą
- Konstrukcja betonowa z podstawą stalową



BLOX U77

- UKA 35/60/35/50S
- 2 szt. pierścieni akumulacyjny Ø345 mm lub stalowy wymiennik ciepła
- Stalowe odprowadzenie spalin Ø180 mm z wbudowaną przepustnicą
- Konstrukcja betonowa z podstawą stalową

Nowe modele wkładów kominkowych



HAKA 67/51Th

- Wersja tunelowa
- Drzwi podnoszone od góry / odchylane drzwi (do czyszczenia)
- Kocioł / stalowy wymiennik ciepła / zestaw akumulacyjny



HAKA 80/50Th

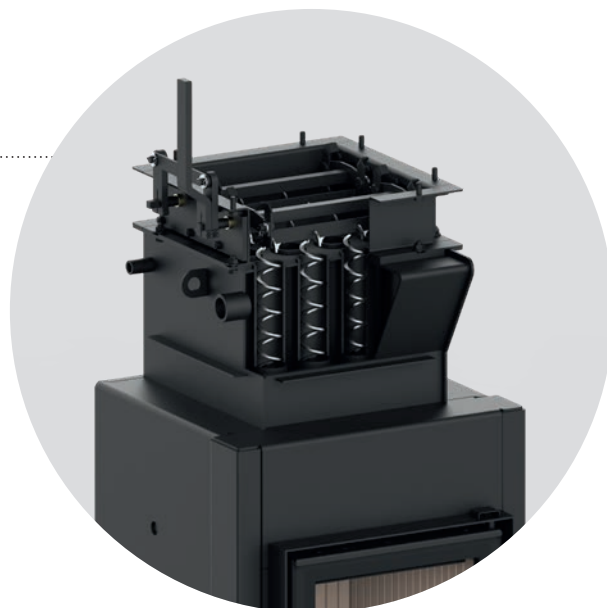
- Wersja tunelowa
- Drzwi podnoszone od góry / odchylane drzwi (do czyszczenia)
- Kompatybilny z zestawem akumulacyjnym S

Nowe modele wkładów kominkowych wodnych



HAKA 37/50W WTR

- Z mechanizmem czyszczącym wymiennika ciepła ciepłej wody



HAKA 63/51W(+) WTR

- Z mechanizmem czyszczącym wymiennika ciepła ciepłej wody
- Standardowy wariant mocy lub + zwiększona moc



HAKA 89/45W(+)

- Standardowy wariant mocy lub + zwiększona moc



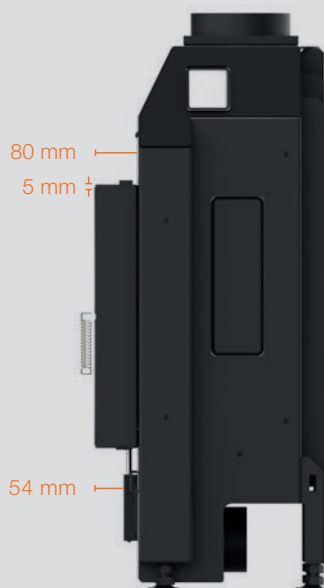
Nowe modele drzwiczek piecowych

GT 32/44

- Szyba pojedyncza

Masywne ramy

- Dla produktów z otwieraniem bocznym
- Grubość materiału 5 mm i głębokości 80 lub 90 mm w zależności od modelu
- Dostępne dla formatów drzwi
Przeszklenie narożne 60/35/50
Przeszklenie proste 32/44, 37/50, 60/50, 80/50



Automatyka sterująca HOS

Przepustnica Ø 100 mm

- dostępne dla wszystkich modeli HOS

Moduł U

- Zmiana temperatury przełączania modułu U - podwyższona do 65 °C
- Konstrukcja bez zatwierdzenia DIBt

Pojedyncze uszczelki serwisowe do drzwi są teraz dostępne również w długościach 10 m.